

ИНФОРМАЦИЯ О ПРОДУКТЕ

Серия герметизированных необслуживаемых свинцово-кислотных батарей Power Safe® DDm отражает приверженность концерна EnerSys к стремлению поставлять высококачественный и востребованный продукт на рынок резервных источников питания. Серия PowerSafe DDm объединяет следующие преимущества батарей - большую ёмкость, длительный срок службы элементов/моноблоков батареи с возможностью установки в компактные стеллажные системы, что обеспечивает надежное и экономичное решение.

Элементы PowerSafe DDm имеют толстые положительные пластины, обеспечивающие максимально долгий срок службы, а также двойное уплотнение полюсных выводов для повышения герметичности. Элементы поставляются в специальных металлических корпусах - модулях, подупрощенный всестороннее сжатие пакета пластин, необходимое для обеспечения соответствующей производительности в течение всего срока службы.

Комбинации модулей и специально разработанных металлических стеллажей обеспечивают длительным монтаж и гибкость конфигурирования системы – упрощенный фронтальный доступ в самых сложных местах.

В случае, если эксплуатационные условия того требуют, батареи PowerSafe DDm могут поставляться в комплекте с сейсмостойкими стеллажами (UBC 1997 Зона 4).

Для таких областей применения как телекоммуникации, системы бесперебойного питания и электроэнергетика серия PowerSafe DDm представляет собой непревзойдённое техническое решение.

Особенности и преимущества

- ёмкость элементов до 2000 Ач
- отдают 100 % ёмкости на первом цикле «заряд-разряд»
- корпуса и крышки элементов/моноблоков из огнеупорного материала
- двойная герметизация полюсных выводов
- длительный срок службы
- модульная система обеспечивает гибкость конфигурирования
- удобный монтаж
- общий фронтальный доступ для простоты технического обслуживания



Устройство

- Положительные пластины – толстые намазные решетчатые пластины из сплава свинца, олова и кальция, с минимальной коррозией и длительным сроком службы
- Отрицательные пластины – намазные решетчатые пластины со сбалансированным свинцово-кальциевым сплавом для оптимизации рекомбинационной эффективности
- Сепаратор – микропористое стекловолокно с низким сопротивлением
- Электролит – разбавленная серная кислота, абсорбированная в стекловолокнистом сепараторе
- Корпус и крышка элемента/моноблока – огнеупорный пропилен UL 94 V0

- Корпус элемента – имеет монолитное исполнение для обеспечения оптимального сопротивления токам утечки
- Полюсные выводы – свинцовое литье с медным вкладышем для обеспечения максимальной проводимости
- Герметизация полюсных выводов – испытанное заводом изготовителем кольцо, залитое вспомогательным уплотнителем эпоксидной смолой
- Клапан сброса давления – со встроенным пламегасителем

Установка и эксплуатация

- Простота монтажа благодаря модульному концепту и гибкой конфигурации: просто установите стеллаж и вставьте модули

- полностью фронтальный доступ облегчает техническое обслуживание
- регулируемые опоры стеллажа для размещения на неровной поверхности пола
- фронтальное расположение полюсных выводов элементов/моноблоков
- малое техническое обслуживание: не требуется долив воды в течение всего срока службы

Стандарты

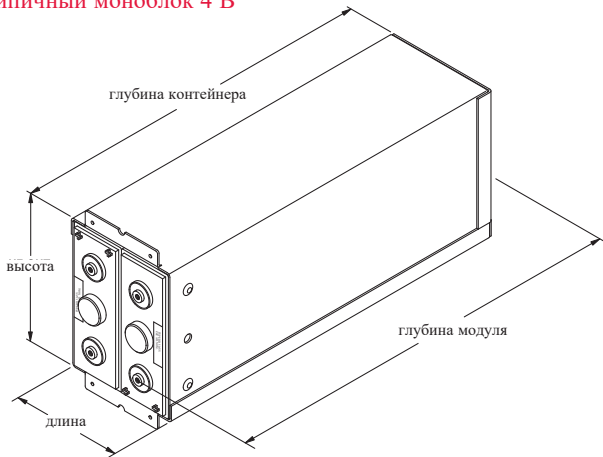
- Соответствуют стандарту IEC 60896-21/22
- Все производственные центры концерна EnerSys сертифицированы по ISO 9001:2000

Общая спецификация

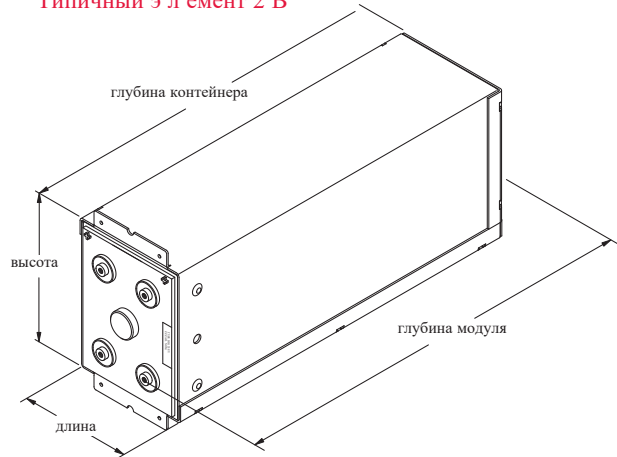
Тип	Элементов в модуле	Ном. напря - жение	ом. емкость Ач		оминальные габариты				вес кг
			10ч 1.80В /± +20°C	8ч 1.75В /± 77°F	длина мм	высота мм	глубина контейнера мм	глубина модуля мм	
2DDm50-09	2	4	200	200	188	165	333	366	34.3
2DDm50-13	2	4	300	300	265	165	333	366	49.5
DDm50-17	1	2	400	400	176	165	333	366	34.0
2DDm85-13	2	4	510	510	265	165	519	554	75.7
2DDm85-15	2	4	595	595	303	165	519	554	88.5
DDm85-21	1	2	850	850	214	165	519	554	64.5
DDm85-25	1	2	1020	1020	252	165	519	554	74.4
DDm85-27	1	2	1105	1105	271	165	519	554	80.8
DDm85-33	1	2	1360	1360	328	165	519	554	97.9
DDm100-21	1	2	1000	1000	214	165	590	624	73.5
DDm100-25	1	2	1200	1200	252	165	590	624	86.5
DDm100-27	1	2	1300	1300	271	165	590	624	92.0
DDm100-33	1	2	1600	1600	328	165	590	624	115.3
DDm125-25	1	2	1500	1500	252	226	562	597	112.3
DDm125-27	1	2	1625	1625	271	226	562	597	120.8
DDm125-33	1	2	2000	2000	328	226	562	597	144.1

Пожалуйста, связывайтесь с Вашим местным офисом компании ЭнерСис для получения информации по выбору наиболее подходящей для Вас конфигурации стеллажа.

Типичный моноблок 4 В



Типичный элемент 2 В



EnerSys
2366 Бернвиль Роуд
Ридинг, п/я 19605 США
Тел.: +1 610 208 1991
+1 800 538 3627
Факс: +1 610 372 8613

EnerSys EMEA
(Европа, Ближний
Восток и Африка)
EH Europe GmbH
Лёвенштрассе 32
8001 Цюрих
Швейцария
Тел.: +41 44 215 74 10

EnerSys (Азия)
152 Бич Роуд
Гэйтвэй Ист Билдинг
Уровень 11
189721 Сингапур
Тел.: +65 6508 1780